

TOTEM STAND 2

MANUAL DO USUÁRIO



Este equipamento não tem direito à proteção contra interferência prejudicial e não pode causar interferência em sistemas devidamente autorizados.

Para maiores informações, consulte o site da ANATEL – www.gov.br/anatel



CUIDADOS:

Antes de usar o produto, leia atentamente o manual do produto.

> O padrão de uso de voltagem é 220v 50Hz, a corrente é 1,5A.

> Este produto é para uso interno, não possui função à prova d'água, **não coloque uso externo.**

> Antes de usar, verifique se a fonte de alimentação está aterrada e tente aterramento para evitar interferência eletrostática.

> Mantenha a superfície do gabinete limpa, a leitura do código QR, o leitor de cartão de identificação e a tela do monitor não devem ser borrifados com água.

> Antes de conectar a placa-mãe à fonte de alimentação, confirme a alimentação valor da tensão de alimentação.

> Fixe o defletor do plugue de alimentação em um local que não seja pisoteado e não coloque nenhum objeto sobre o cabo de alimentação.

> Antes de conectar ou remover qualquer equipamento, confirme se toda a energia está os cabos foram removidos.

> Para evitar choque elétrico ou danos ao produto, ao fazer a manutenção e desmontando toda a máquina, primeiro desligue a fonte de alimentação CA ou desconecte o cabo de alimentação CA da tomada.

> Preste atenção a todas as precauções e avisos mencionados no manual.

> Para evitar danos desnecessários causados pela troca frequente do produto, aguarde pelo menos 30 segundos após o desligamento.

> Caso ocorra alguma situação anormal durante o uso do equipamento, procure um profissional para lidar com isso.

> Quando precisar desligar, não corte a energia diretamente. Desligue o computador de controle industrial e, em seguida, corte a energia (falha de energia direta comum pode causar danos ao disco rígido do computador de controle industrial).

DICAS DE SEGURANÇA:

O totem pode cair, causando ferimentos pessoais graves, especialmente entre crianças, podem ser evitados tomando precauções simples, como:

> Use o método de montagem recomendado pelo fabricante.

> Use móveis que possam suportar o totem com segurança.

> Eduque as crianças sobre os perigos de subir nos móveis para acessar o totem ou seus controles.

> Certifique-se de organizar os fios e cabos conectados ao totem de forma que não seja possível tropeçar, puxar ou prender.

> Nunca coloque o totem em uma posição instável ou inclinada.

> Se quiser colocar o totem em móveis baixos (como um armário ou estante), você deve fixar o móvel e o totem em um ponto de apoio adequado.

> Nunca coloque o monitor em tecidos ou outros itens que possam ficar entre o monitor e o móvel de suporte.

VISÃO GERAL DO PRODUTO:

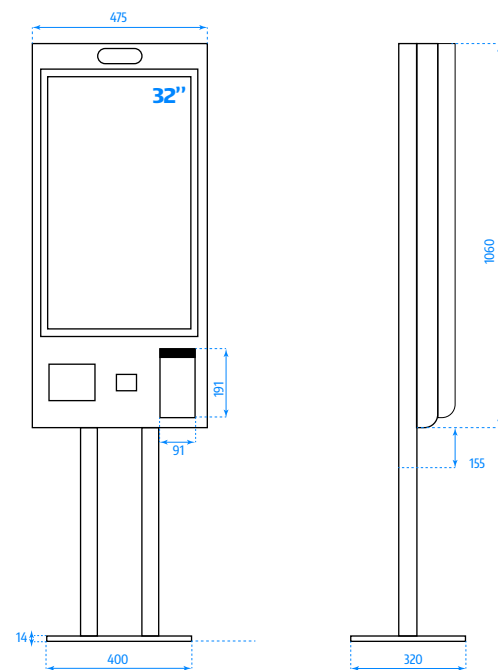
O Totem Stand 2 é um equipamento industrial altamente integrado, o PC e o equipamento de escritório são integrados no mesmo equipamento e possuem uma variedade de interfaces e funções de controle.

> **Economia de espaço:** através de um design altamente integrado, em comparação com os mecanismos tradicionais de equipamentos e computadores, a máquina do local de trabalho ocupa menos espaço, o que pode economizar mais recursos de espaço para empresas.

> **Redução de custos:** o design altamente integrado reduz o custo de produção, de modo que o preço da máquina multifuncional da estação de trabalho geralmente não é alto, economizando custos para os usuários.

> **Melhorar a eficiência da produção:** as múltiplas interfaces e funções de controle do ambiente de trabalho estação tudo em uma máquina torna o processo de produção mais eficiente, reduz a dificuldade de operação de pessoal e intensidade de trabalho, e assim melhorar a produção eficiência.

DIMENSÕES:



ANÁLISE E SOLUÇÃO DE FALHAS:

O PRODUTO NÃO LIGA APÓS SER CONECTADO À TOMADA

> Confirme se o cabo de alimentação está conectado normalmente.

> Confirme se a fonte de alimentação usada atende aos requisitos de alimentação da placa-mãe.

> Tente conectar e conectar a barra de memória novamente.

> Tente substituir a barra de memória.

> Tente limpar o CMOS da placa mãe de acordo com as instruções da placa-mãe.

> Confirme se há uma placa externa e se ela está normal após remover a placa externa.

A TELA DE EXIBIÇÃO NÃO APARECE APÓS LIGAR O PRODUTO

> Veja se o visor está aberto.

> Verifique se o cabo de alimentação está conectado corretamente ao visor e à unidade do sistema.

> Verifique se o cabo do visor está conectado corretamente à unidade do sistema e ao visor.

> Verifique se o controle de brilho da tela está definido para o estado escuro e se o brilho pode ser aumentado por meio do controle de brilho. Consulte as instruções de operação do monitor para obter mais informações.

> A tela está no modo "economia de energia", pressione qualquer tecla.

NÃO FOI POSSÍVEL ENCONTRAR O DISPOSITIVO INICIALIZÁVEL

> Confirme se o cabo de alimentação do disco rígido e o cabo de dados estão conectados normalmente.

> Confirme se o disco rígido está fisicamente danificado.

> Confirme se o sistema operacional está normalmente instalado no disco rígido.

TELA AZUL OU TRAVAMENTO

> Confirme se a barra de memória e a placa de conexão externa estão soltas.

> Tente remover o hardware recém-instalado e desinstalar o driver ou software.

> Tente substituir a memória.

AUMENTAR A VELOCIDADE OPERACIONAL (SISTEMA LENTO)

> Tente verificar o disco rígido com software de terceiros.

> Confirme se há pouco espaço restante na partição do sistema.

> Confirme se o ventilador de resfriamento da CPU gira normalmente.

SISTEMA REINICIA AUTOMATICAMENTE

> Confirme se o ventilador de resfriamento da CPU gira normalmente.

> Confirme se o botão de reinicialização do computador industrial foi acionado por engano.

> Use o software antivírus para confirmar se o sistema está infectado com o vírus.

> Confirme se a barra de memória e o cartão de conexão externo estão soltos.

> Confirme se a capacidade de carga da fonte de alimentação é suficiente e tente substituir a fonte de alimentação.

NÃO RECONHECE A ENTRADA USB

> Confirme se o equipamento USB precisa de uma fonte de alimentação separada.

> Confirme se a interface USB tem mau contato.

> Confirme se o controlador USB na configuração do BIOS está aberto.

NOTAS DE USO:

Este produto não deve alterar os parâmetros elétricos, especificações e modelos de os componentes e dispositivos relacionados ao circuito de segurança durante a manutenção! Isto produto deve prestar atenção para evitar choque elétrico durante a manutenção (preste atenção à tensão de entrada 220V) remova rigorosamente a proteção elétrica!

O produto só pode ser utilizado com o equipamento de conexão especificado no manual. Ao conectar com outros equipamentos, deve-se prestar atenção à voltagem para evitar a queima dos componentes eletrônicos.

> Leia atentamente as instruções antes de usar.

> Confirme a fonte de alimentação somente após reparar e substituir as peças.

> O produto só pode ser conectado ao equipamento especificado nas instruções manual e quando conectado a outros equipamentos.

> Os parâmetros elétricos, modelos e especificações dos componentes do circuito de segurança do produto (e seu circuito associado) não deve ser alterado durante a manutenção.

NOTAS PARA EMBALAGEM, TRANSPORTE E ARMAZENAMENTO:

> Embalagem de acordo com o disposto nas condições técnicas.

> No processo de armazenamento e transporte, não deve haver vibração quente, turbulência, colisão e intrusão de chuva e neve.

> Deve estar em local seco e ventilado, não pode ser colocado em local molhado para armazenamento interno.

> Verifique se o parafuso de aterramento externo do computador de mineração é confiável.

> Preste atenção à superfície da tela sensível ao toque e não limpe com água para evitar danos aos componentes eletrônicos causados pelo fluxo de água para o interior.



OBRIGADO POR ESCOLHER NOSSO PRODUTO!

Por favor, leia este manual do usuário cuidadosamente com antecedência para garantir a operação e instalação adequadas.

AVISO:

> Use somente o acessório adaptador de energia fornecido pela fábrica.

> Não bloqueie ou cubra as ranhuras e aberturas na máquina, pois elas são para ventilação e dissipação de calor.

> Não use ou armazene a máquina em um ambiente empoeirado, úmido ou de alta temperatura.

> Não desmonte e conserte você mesmo quando a máquina quebrar, entre em contato com o fornecedor para resolver o problema.

> Não continue a usá-lo se o fio condutor do adaptador de energia estiver danificado, caso contrário, pode ser perigoso. Evite pisar no cabo de alimentação ou no adaptador de energia para evitar perigos como vazamento elétrico causado por danos no fio.

> Por favor, desconecte o cabo de alimentação durante tempestades ou quando a máquina não for usada por um longo período.

> Quando em uso, por favor, não coloque a máquina na borda da mesa ou onde as crianças possam alcançar facilmente, para evitar que a máquina caia ou machuque crianças.

> Não aperte a tela do monitor com força durante o transporte e não danifique a tela do monitor com objetos pontiagudos ou duros.

> Limpe a tela com um pano seco e macio. Não use nenhum tipo de solvente, como álcool ou benzina, pois isso pode danificar a superfície. Use um pano seco e macio ou um pano macio levemente umedecido com detergente neutro para limpar a máquina.

> Certifique-se de educar as crianças sobre os perigos de subir neste produto, pois cair ou tombar deste produto pode causar ferimentos pessoais graves.

> Organize os cabos conectados ao produto em tempo hábil para que não haja tropeços, puxões ou enroscos.

